


Dell Studio One 19/1909 維修手冊


[技術概觀](#)
[開始操作之前](#)
[機箱蓋](#)
[保護層](#)
[麥克風](#)
[支架](#)
[記憶體模組](#)
[後 I/O 面板](#)

[處理器風扇和散熱器](#)
[處理器](#)
[喇叭](#)
[磁碟機](#)
[插卡](#)
[反向器](#)
[系統風扇和散熱器組件](#)
[側 I/O 面板](#)

[電源供應器](#)
[電池](#)
[主機板](#)
[支撐組件](#)
[Web 相機](#)
[系統設定程式](#)

註、警示和警告

 **註：**「註」表示可以幫助您更有效地使用電腦的重要資訊。

 **警示：**「警示」表示有可能會損壞硬體或導致資料遺失，並告訴您如何避免發生此類問題。

 **警告：**「警告」表示有可能會導致財產損失、人身傷害甚至死亡。

本文件中的資訊如有更改，恕不另行通知。
© 2009 Dell Inc. 版權所有，翻印必究。

未經 Dell Inc. 的書面許可，不得以任何形式複製這些資料。

本文中使用的商標：Dell 和 DELL 徽標是 Dell Inc. 的商標；Microsoft、Windows、Windows Vista 和 Windows Vista 開始按鈕徽標是 Microsoft Corporation 在美國和/或其他國家/地區的商標或註冊商標。

本文中提及的其他商標和產品名稱是指擁有相應商標和產品名稱的公司實體或其製造的產品。Dell Inc. 對其他公司的商標和產品名稱不擁有任何專有權益。

MTF 型

2009 年 3 月 Rev.A00

[回到目錄頁](#)

開始操作之前

Dell Studio One 19/1909 維修手冊

- [建議的工具](#)
- [關閉電腦](#)
- [安全說明](#)

本章介紹卸下和安裝電腦元件的程序。除非另有說明，否則執行每個程序時均假定已滿足以下條件：


- 1 您已經執行[關閉電腦](#)和[安全說明](#)中的步驟。
- 1 您已閱讀電腦隨附的安全資訊。
- 1 以相反的順序執行卸下程序可以裝回元件或安裝元件 (如果是單獨購買的話)。



建議的工具

本文件中的程序可能需要以下工具：

- 1 小型十字槽螺絲起子
- 1 六角螺帽起子
- 1 快閃 BIOS 更新程式 CD
- 1 Dell 支援 Web 站台 (support.dell.com) 上的快閃 BIOS 可執行更新程式







關閉電腦

 **警告：**為避免遺失資料，請在關閉電腦之前儲存並關閉所有開啟的檔案，結束所有開啟的程式。


1. 儲存並關閉所有開啟的檔案，結束所有開啟的程式。
2. 按一下桌面左下角的 Windows Vista 開始按鈕 ，再按一下開始選單右下角的箭頭 ，然後按一下**關機**。
3. 作業系統關機程序完成後，電腦將關閉。
4. 確定電腦及所有連接的裝置均已關閉。關閉作業系統時，如果電腦及連接的裝置未自動關閉，請按住電源按鈕約 4 秒鐘以將其關閉。

安全說明

請遵守以下安全規範，以避免電腦受到潛在的損壞，並確保您的人身安全。

-  **警告：**拆裝電腦內部元件之前，請先閱讀電腦隨附的安全資訊。如需其他安全性最佳實踐資訊，請參閱管制遵循首頁 (www.dell.com/regulatory_compliance)。
-  **警告：**打開儲存裝置以更換、卸下或安裝配件之前，請先斷開所有電源。安裝完成後，必須先裝回儲存裝置並安裝所有緊固物，然後再連接電源。
-  **警告：**只有獲得認證的維修技術人員才可卸下機箱蓋並拆裝電腦內部元件。請參閱安全說明，以獲得有關安全預防措施、拆裝電腦內部元件和防止靜電損壞的完整資訊。
-  **警告：**拔下纜線時，請握住連接器或拉片將其拔出，而不要拉扯纜線。某些纜線的連接器帶有鎖定彈片；若要拔下此類纜線，請向內按壓鎖定彈片，然後再拔下纜線。在拔出連接器時，連接器的兩側應同時退出，以避免弄彎連接器插腳。此外，連接纜線之前，請確定兩個連接器的朝向正確並且對齊。
-  **警告：**為避免損壞電腦，請在開始拆裝電腦內部元件之前，先執行以下步驟。
 1. 確定工作表面平整乾淨，以防止刮傷電腦顯示幕。
 2. 關閉電腦 (請參閱[關閉電腦](#))。
-  **警告：**若要拔下網路纜線，請先將纜線從電腦上拔下，然後再將其從網路裝置上拔下。

3. 從電腦上拔下所有電話纜線或網路纜線。
4. 從電源插座上拔下電腦和所有已連接裝置的電源線。
5. 系統斷電後，請按住電源按鈕以導去主機板上的剩餘電量。

 **警告：**在碰觸電腦內部的任何元件之前，請先碰觸未上漆的金屬表面（例如電腦背面的金屬），以導去身上的靜電。作業過程中，應經常碰觸未上漆的金屬表面，以導去可能損壞內部元件的靜電。

[回到目錄頁](#)

[回到目錄頁](#)

插卡

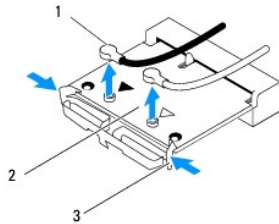
Dell Studio One 19/1909 維修手冊

- [卸下 WLAN 卡](#)
- [裝回 WLAN 卡](#)
- [卸下 RF 模組](#)
- [裝回 RF 模組](#)

警告： 拆裝電腦內部元件之前，請先閱讀電腦隨附的安全資訊。如需其他安全性最佳實踐資訊，請參閱管制遵循首頁 (www.dell.com/regulatory_compliance)。

卸下 WLAN 卡

1. 按照[開始操作之前](#)中的說明進行操作。
2. 卸下機箱蓋 (請參閱[卸下機箱蓋](#))。
3. 卸下保護層 (請參閱[卸下保護層](#))。
4. 從 WLAN 卡上拔下天線纜線。
5. 按 WLAN 卡任一側的固定夾以將其釋放。



| | | | |
|---|------------|---|--------|
| 1 | 天線纜線 (2 條) | 2 | WLAN 卡 |
| 3 | 固定夾 (2 個) | | |

6. 從主機板連接器中提出插卡。

裝回 WLAN 卡

警告： 連接器採用鎖定式設計，以確保插接正確。太過用力可能會損壞連接器。

警告： 為避免損壞 WLAN 卡，請確定插卡下沒有纜線。還要確定從插卡下拔下天線纜線。

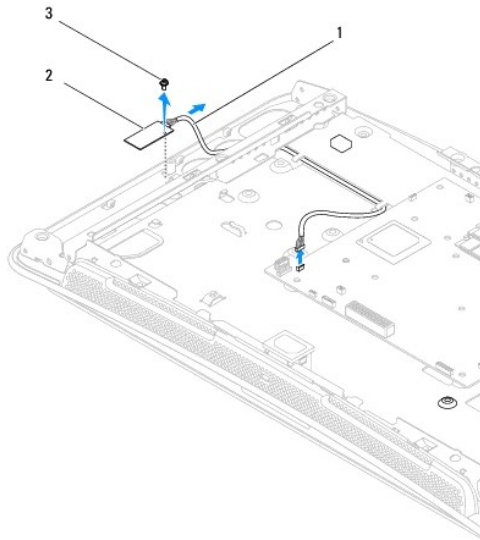
1. 按照[開始操作之前](#)中的說明進行操作。
2. 將相應的天線纜線連接至您要安裝的 WLAN 卡。WLAN 卡的標籤上有兩個三角形 (黑色和白色)：
 - 1 將黑色纜線連接至標有黑色三角形的連接器。
 - 1 將白色纜線連接至標有白色三角形的連接器。
3. 將 WLAN 卡上的槽口與連接器插槽中的彈片對齊。
4. 以 45 度角將 WLAN 卡連接器插入主機板連接器中。
5. 向下按壓 WLAN 卡，直至其卡入到位。

6. 裝回保護層 (請參閱[裝回保護層](#))。
7. 裝回機箱蓋 (請參閱[裝回機箱蓋](#))。

卸下 RF 模組

⚠ 警告： 拆裝電腦內部元件之前，請先閱讀電腦隨附的安全資訊。如需其他安全性最佳實踐資訊，請參閱管制遵循首頁 (www.dell.com/regulatory_compliance)。

1. 按照[開始操作之前](#)中的說明進行操作。
2. 卸下機箱蓋 (請參閱[卸下機箱蓋](#))。
3. 卸下保護層 (請參閱[卸下保護層](#))。
4. 卸下支架 (請參閱[卸下支架](#))。
5. 卸下後 I/O 面板 (請參閱[卸下後 I/O 面板](#))。
6. 卸下處理器風扇 (請參閱[卸下處理器風扇](#))。
7. 卸下右側喇叭 (請參閱[卸下右側喇叭](#))。
8. 卸下光碟機 (請參閱[卸下光碟機](#))。
9. 卸下固定無線電頻率 (RF) 模組的螺絲，翻轉模組並拔下 RF 模組纜線。



| | | | |
|---|---------|---|-------|
| 1 | RF 模組纜線 | 2 | RF 模組 |
| 3 | 螺絲 | | |

裝回 RF 模組

1. 按照[開始操作之前](#)中的說明進行操作。
2. 若要安裝 RF 模組，請連接 RF 模組纜線。

3. 翻轉 RF 模組並將 RF 模組上的螺絲孔與機箱上的螺絲孔對齊。
4. 裝回固定 RF 模組的螺絲。
5. 裝回光碟機 (請參閱[裝回光碟機](#))。
6. 裝回右側喇叭 (請參閱[裝回右側喇叭](#))。
7. 裝回處理器風扇 (請參閱[裝回處理器風扇](#))。
8. 裝回後 I/O 面板 (請參閱[裝回後 I/O 面板](#))。
9. 裝回支架 (請參閱[更換支架](#))。
10. 裝回保護層 (請參閱[裝回保護層](#))。
11. 裝回機箱蓋 (請參閱[裝回機箱蓋](#))。

[回到目錄頁](#)

[回到目錄頁](#)

電池

Dell Studio One 19/1909 維修手冊

- [取出電池](#)
- [更換電池](#)

警告： 拆裝電腦內部元件之前，請先閱讀電腦隨附的安全資訊。如需其他安全性最佳實踐資訊，請參閱管制遵循首頁 (www.dell.com/regulatory_compliance)。

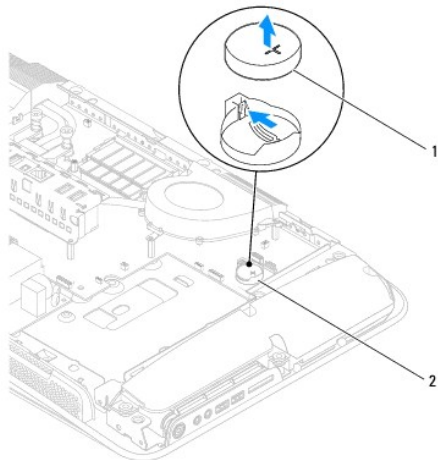
警告： 如果新電池安裝不正確，可能會引起爆炸。請僅使用相同或製造廠商推薦的同類型電池來更換原有的電池。請按照製造廠商的說明來丟棄用過的電池。

取出電池

1. 記錄系統設定程式中的所有螢幕資訊 (請參閱[系統設定程式](#))，以便可以在[步驟 7](#) 中恢復正確的設定。
2. 按照[開始操作之前](#)中的程序進行操作。
3. 卸下機箱蓋 (請參閱[卸下機箱蓋](#))。
4. 卸下保護層 (請參閱[卸下保護層](#))。
5. 拔下連接器 HDD_POWER 和 SATA_1 上的纜線 (請參閱[主機板元件](#))。
6. 找到主機板上的電池槽 (請參閱[主機板元件](#))。

警告： 如果您要用鈍器將電池從電池槽中撬出，請小心不要碰觸主機板。在您嘗試撬出電池之前，請確定該鈍器已插入電池與插槽之間的空隙。否則，您可能會燒壞電池槽或弄斷主機板上的電路，進而導致主機板損壞。

7. 小心地按下電池旁邊的釋放拉桿，電池將會彈出。
8. 從系統中取出電池，並妥善處理。



1 幣式電池 2 電池槽

更換電池

1. 按照[開始操作之前](#)中的程序進行操作。
2. 將新電池插入電池槽中，使標有「+」的一面朝上，然後將其卡入到位。
3. 將纜線重新連接至連接器 HDD_POWER 和 SATA_1 (請參閱[主機板元件](#))。
4. 裝回保護層 (請參閱[裝回保護層](#))。
5. 裝回機箱蓋 (請參閱[裝回機箱蓋](#))。
6. 將電腦和裝置連接至電源插座，然後將它們開啟。
7. 進入系統設定程式 (請參閱[系統設定程式](#))，並恢復您在[步驟 1](#)中記錄的設定。

[回到目錄頁](#)

[回到目錄頁](#)

機箱蓋

Dell Studio One 19/1909 維修手冊

- [卸下機箱蓋](#)
- [裝回機箱蓋](#)

警告： 拆裝電腦內部元件之前，請先閱讀電腦隨附的安全資訊。如需其他安全性最佳實踐資訊，請參閱管制遵循首頁 (www.dell.com/regulatory_compliance)。

警告： 為防止觸電，在卸下機箱蓋之前，請務必從電源插座中拔下電腦電源線。

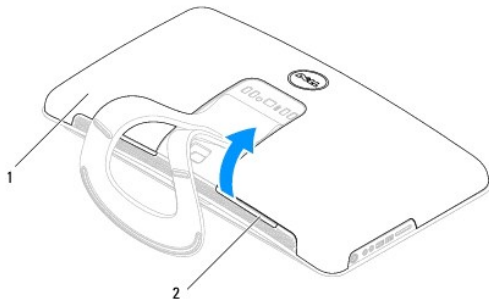
警告： 確定桌面至少還有 30 cm (1 ft) 的空間容納系統和卸下的機箱蓋。

卸下機箱蓋

1. 按照[開始操作之前](#)中的程序進行操作。

警告： 打開電腦之前，請確定將電腦置於軟布上或乾淨的表面上，以避免刮傷顯示幕。

2. 將電腦正面朝下，放在一個平坦的表面上。
3. 從機箱蓋底部的凹槽開始，用手指提起機箱蓋的內側，以將機箱蓋與電腦分離。
4. 轉動機箱蓋，然後將機箱蓋從電腦上輕輕卸下。



1 機箱蓋 2 凹槽

5. 從電腦上提出機箱蓋，然後將其置於安全的位置。

裝回機箱蓋

1. 按照[開始操作之前](#)中的程序進行操作。
 2. 將機箱蓋放在電腦上。
 3. 將插腳輕輕放入保護層上的孔內。
 4. 向下按壓機箱蓋並沿著邊緣推動機箱蓋，直至其卡入到位。
 5. 將電腦和所有已連接的裝置連接至電源插座，然後將它們開啟。
-

[回到目錄頁](#)

[回到目錄頁](#)

支撐組件

Dell Studio One 19/1909 維修手冊

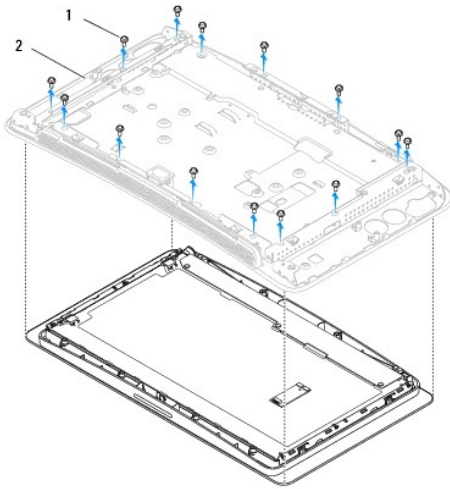
- [卸下支撐組件](#)
- [裝回支撐組件](#)

警告： 拆裝電腦內部元件之前，請先閱讀電腦隨附的安全資訊。如需其他安全性最佳實踐資訊，請參閱管制遵循首頁 (www.dell.com/regulatory_compliance)。

警告： 為防止靜電損壞，請使用接地腕帶或經常碰觸電腦未上漆的金屬表面 (如電腦支架)，以導去身上的靜電。

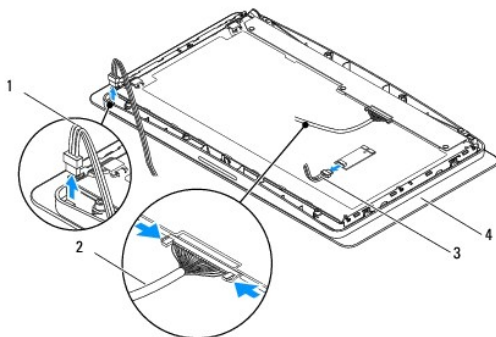
卸下支撐組件

1. 按照[開始操作之前](#)中的說明進行操作。
2. 卸下硬碟機 (請參閱[卸下硬碟機](#))。
3. 卸下電源供應器 (請參閱[卸下電源供應器](#))。
4. 卸下光碟機 (請參閱[卸下光碟機](#))。
5. 卸下側 I/O 面板 (請參閱[卸下側 I/O 面板](#))。
6. 卸下反向器 (請參閱[卸下反向器](#))。
7. 卸下主機板 (請參閱[卸下主機板](#))。
8. 卸下將支撐組件固定至 LCD 面板的十四顆螺絲。



| | | | |
|---|-----------|---|------|
| 1 | 螺絲 (14 顆) | 2 | 支撐組件 |
|---|-----------|---|------|

9. 從 LCD 面板上拔下以下纜線：
 - 1 LVDS 連接器的 LVDS 纜線
 - 1 觸控墊連接器的觸控墊纜線
 - 1 觸控面板模組的觸控面板纜線



| | | | |
|---|--------|---|---------|
| 1 | 觸控墊纜線 | 2 | LVDS 纜線 |
| 3 | 觸控面板纜線 | 4 | LCD 面板 |

裝回支撐組件

1. 按照[開始操作之前](#)中的說明進行操作。
2. 將以下纜線重新連接至 LCD 面板：
 - 1 LVDS 連接器的 LVDS 纜線
 - 1 觸控墊連接器的觸控墊纜線
 - 1 觸控面板模組的觸控面板纜線
3. 裝回將支撐組件固定至 LCD 面板的十四顆螺絲。
4. 裝回硬碟機 (請參閱[裝回硬碟機](#))。
5. 裝回電源供應器 (請參閱[裝回電源供應器](#))。
6. 裝回光碟機 (請參閱[裝回光碟機](#))。
7. 裝回反向器 (請參閱[裝回反向器](#))。
8. 裝回側 I/O 面板 (請參閱[裝回側 I/O 面板](#))。
9. 裝回主機板 (請參閱[裝回主機板](#))。

[回到目錄頁](#)

[回到目錄頁](#)

磁碟機

Dell Studio One 19/1909 維修手冊

- [卸下硬碟機](#)
- [裝回硬碟機](#)
- [卸下光碟機](#)
- [裝回光碟機](#)

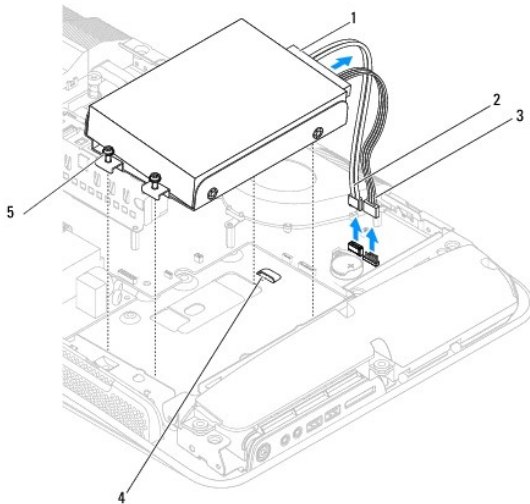
警告： 拆裝電腦內部元件之前，請先閱讀電腦隨附的安全資訊。如需其他安全性最佳實踐資訊，請參閱管制遵循首頁 (www.dell.com/regulatory_compliance)。

卸下硬碟機

1. 按照[開始操作之前](#)中的程序進行操作。
2. 卸下機箱蓋 (請參閱[卸下機箱蓋](#))。
3. 卸下保護層 (請參閱[卸下保護層](#))。
4. 旋鬆將硬碟機承載器固定至機箱的兩顆緊固螺絲。
5. 朝著您自己的方向滑動硬碟機，然後將其從機箱中提出。
6. 斷開硬碟機連接器與硬碟機的連接。

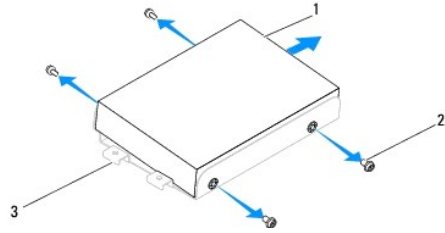
註： 如果您不打算現在裝回硬碟機，請從主機板的兩個連接器 (SATA_1 和 HDD_POWER) 上分別拔下資料纜線和電源線的另一端，並將硬碟機放在一邊。

7. 從機箱中提出硬碟機承載器。



| | |
|--------------|------------|
| 1 硬碟機連接器 | 2 硬碟機資料纜線 |
| 3 硬碟機電源線 | 4 凹槽 (2 個) |
| 5 緊固螺絲 (2 顆) | |

8. 卸下將硬碟機固定至硬碟機承載器的四顆螺絲。




| | | | |
|---|--------|---|----------|
| 1 | 硬碟機 | 2 | 螺絲 (4 顆) |
| 3 | 硬碟機承載器 | | |

裝回硬碟機

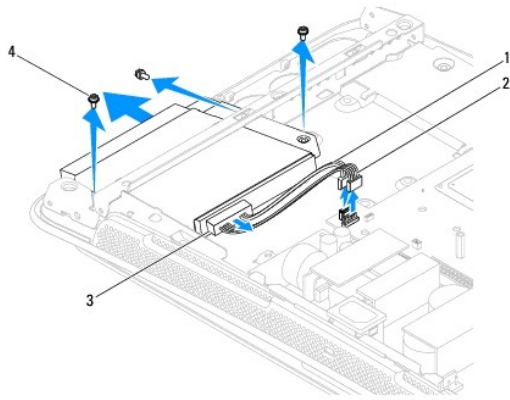
1. 按照[開始操作之前](#)中的程序進行操作。
2. 準備好要安裝的新硬碟機，並查看該硬碟機隨附的說明文件，以確認該硬碟機的組態適合您的電腦。
3. 將硬碟機上的螺絲孔與硬碟機承載器上的螺絲孔對齊。
4. 裝回將硬碟機固定至硬碟機承載器的 4 顆螺絲。
5. 將硬碟機連接器重新連接至硬碟機。
6. 將硬碟機承載器滑入機箱的凹槽中。
7. 將硬碟機承載器上的螺絲孔與機箱上的螺絲孔對齊。
8. 擰緊將硬碟機承載器固定至機箱的兩顆緊固螺絲。
9. 裝回保護層 (請參閱[裝回保護層](#))。
10. 裝回機箱蓋 (請參閱[裝回機箱蓋](#))。

卸下光碟機

1. 按照[開始操作之前](#)中的程序進行操作。
2. 卸下機箱蓋 (請參閱[卸下機箱蓋](#))。
3. 卸下保護層 (請參閱[卸下保護層](#))。
4. 卸下支架 (請參閱[卸下支架](#))。
5. 卸下後 I/O 面板 (請參閱[卸下後 I/O 面板](#))。
6. 卸下處理器風扇 (請參閱[卸下處理器風扇](#))。
7. 卸下右側喇叭 (請參閱[卸下右側喇叭](#))。
8. 斷開光碟機連接器的連接。

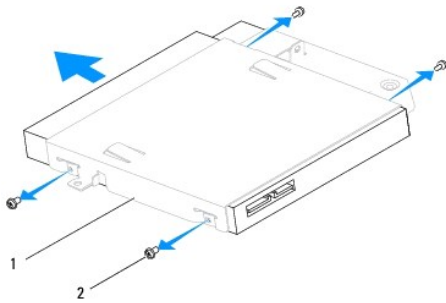
 **註：**如果您不打算現在裝回光碟機，請從主機板上拔下資料纜線 (SATA_2) 和電源線 (ODD_POWER) 的另一端，並將其光碟機在一邊。

9. 卸下將光碟機承載器固定至機箱的三顆螺絲，然後將光碟機承載器滑出電腦。



| | | | |
|---|---------|---|----------|
| 1 | 光碟機資料纜線 | 2 | 光碟機電源線 |
| 3 | 光碟機連接器 | 4 | 螺絲 (3 顆) |

10. 卸下將光碟機固定至光碟機承載器的四顆螺絲。
11. 將光碟機從光碟機承載器中滑出。



| | | | |
|---|--------|---|----------|
| 1 | 光碟機承載器 | 2 | 螺絲 (4 顆) |
|---|--------|---|----------|

裝回光碟機

1. 按照[開始操作之前](#)中的程序進行操作。
2. 準備好要安裝的光碟機，並查看該光碟機隨附的說明文件，以確認該光碟機的組態適合您的電腦。
3. 將光碟機滑入光碟機承載器。
4. 將光碟機上的螺絲孔與光碟機承載器上的螺絲孔對齊，然後裝回固定光碟機的四顆螺絲。
5. 將光碟機承載器上的螺絲孔與機箱上的螺絲孔對齊，然後裝回固定光碟機的三顆螺絲。
6. 重新連接光碟機連接器。
7. 裝回右側喇叭 (請參閱[裝回右側喇叭](#))。
8. 裝回處理器風扇 (請參閱[裝回處理器風扇](#))。
9. 裝回後 I/O 面板 (請參閱[裝回後 I/O 面板](#))。

10. 裝回支架 (請參閱[更換支架](#))。
 11. 裝回保護層 (請參閱[裝回保護層](#))。
 12. 裝回機箱蓋 (請參閱[裝回機箱蓋](#))。
-

[回到目錄頁](#)

[回到目錄頁](#)

處理器風扇和散熱器

Dell Studio One 19/1909 維修手冊

- [卸下散熱器](#)
- [裝回散熱器](#)
- [卸下處理器風扇](#)
- [裝回處理器風扇](#)

警告： 拆裝電腦內部元件之前，請先閱讀電腦隨附的安全資訊。如需其他安全性最佳實踐資訊，請參閱管制遵循首頁 (www.dell.com/regulatory_compliance)。

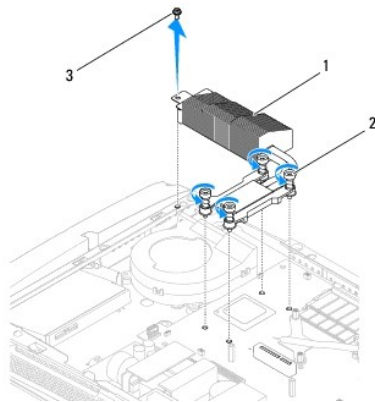
警告： 散熱器在正常作業時可能會很熱。在您碰觸散熱器之前，請確定留出足夠的時間使其冷卻。

警告： 除非您對卸下和裝回硬體非常熟悉，否則請勿執行以下步驟。錯誤地執行這些步驟可能會損壞您的主機板。若要獲得技術服務資訊，請參閱安裝指南。

卸下散熱器

警告： 為確保處理器獲得最佳冷卻效果，請勿碰觸處理器散熱器上的熱傳遞區。您皮膚上的油脂會降低熱脂的熱傳遞能力。

1. 按照[開始操作之前](#)中的程序進行操作。
2. 卸下機箱蓋 (請參閱[卸下機箱蓋](#))。
3. 卸下保護層 (請參閱[卸下保護層](#))。
4. 卸下支架 (請參閱[卸下支架](#))。
5. 卸下後 I/O 面板 (請參閱[卸下後 I/O 面板](#))。
6. 旋鬆將散熱器固定至主機板的四顆緊固螺絲。
7. 卸下將散熱器固定至機箱的螺絲。
8. 從電腦中輕輕提出散熱器。



| | | | |
|---|-----|---|------------|
| 1 | 散熱器 | 2 | 緊固螺絲 (4 顆) |
| 3 | 螺絲 | | |

裝回散熱器

警告：處理器散熱器未正確對齊可能會損壞主機板和處理器。

1. 按照[開始操作之前](#)中的程序進行操作。

註：如果要將原來的處理器和處理器散熱器重新安裝在一起，則原來的熱脂可以重新使用。如果已更換處理器或處理器散熱器，請使用套件中隨附的熱脂以確保達到良好的導熱性。

2. 清潔散熱器底部的熱脂並重新塗上熱脂。

3. 將處理器散熱器上的螺絲孔與機箱上的螺絲孔對齊。

警告：若要避免損壞處理器，請按照標記的順序執行；這樣可確保處理器上的壓力時刻相等。

4. 按照處理器散熱器上標記的順序，擰緊處理器散熱器底端的四顆緊固螺絲。

5. 裝回將散熱器固定至機箱的螺絲。

6. 裝回後 I/O 面板 (請參閱[裝回後 I/O 面板](#))。

7. 裝回支架 (請參閱[更換支架](#))。

8. 裝回保護層 (請參閱[裝回保護層](#))。

9. 裝回機箱蓋 (請參閱[裝回機箱蓋](#))。

卸下處理器風扇

警告：請勿在電腦開機時碰觸風扇。

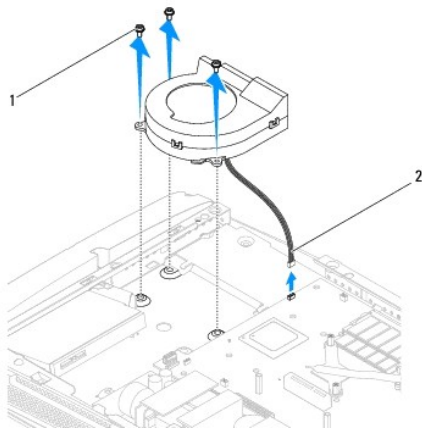
1. 按照[開始操作之前](#)中的程序進行操作。

2. 卸下機箱蓋 (請參閱[卸下機箱蓋](#))。

3. 卸下保護層 (請參閱[卸下保護層](#))。

4. 卸下固定處理器風扇的三顆螺絲。

5. 從主機板上的連接器 (CPU_FAN1) 上拔下處理器風扇纜線。



| | |
|------------|-----------|
| 1 螺絲 (3 顆) | 2 處理器風扇纜線 |
|------------|-----------|

6. 從電腦中提出處理器風扇，然後將其置於安全的位置。

裝回處理器風扇

1. 按照[開始操作之前](#)中的程序進行操作。
2. 將處理器風扇纜線連接至主機板上的連接器 (CPU_FAN1)。
3. 裝回固定處理器風扇的三顆螺絲。
4. 裝回保護層 (請參閱[裝回保護層](#))。
5. 裝回機箱蓋 (請參閱[裝回機箱蓋](#))。

[回到目錄頁](#)

[回到目錄頁](#)

反向器

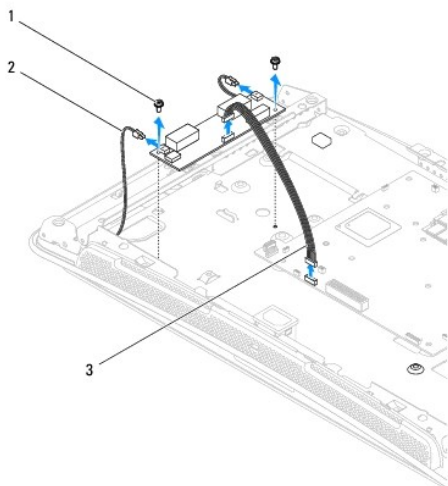
Dell Studio One 19/1909 維修手冊

- [卸下反向器](#)
- [裝回反向器](#)

警告： 拆裝電腦內部元件之前，請先閱讀電腦隨附的安全資訊。如需其他安全性最佳實踐資訊，請參閱管制遵循首頁 (www.dell.com/regulatory_compliance)。

卸下反向器

1. 按照[開始操作之前](#)中的程序進行操作。
2. 卸下機箱蓋 (請參閱[卸下機箱蓋](#))。
3. 卸下保護層 (請參閱[卸下保護層](#))。
4. 卸下支架 (請參閱[卸下支架](#))。
5. 卸下後 I/O 面板 (請參閱[卸下後 I/O 面板](#))。
6. 卸下處理器風扇和散熱器 (請參閱[卸下散熱器](#)和[卸下處理器風扇](#))。
7. 卸下右側喇叭 (請參閱[卸下右側喇叭](#))。
8. 卸下光碟機 (請參閱[卸下光碟機](#))。
9. 卸下將反向器固定至機箱的兩顆螺絲。
10. 從反向器上拔下反向器纜線。
11. 拔下將反向器連接至 LCD 面板的兩條纜線。
12. 從機箱中提出反向器。



| | | | |
|---|----------|---|-----------------|
| 1 | 螺絲 (2 顆) | 2 | LCD 面板的纜線 (2 條) |
| 3 | 反向器纜線 | | |

裝回反向器

1. 按照[開始操作之前](#)中的程序進行操作。
2. 若要裝回反向器，請將 LCD 面板的兩條纜線連接至反向器。
3. 將反向器纜線連接至主機板連接器 (INVERTER)。
4. 裝回將反向器固定至機箱的兩顆螺絲。
5. 裝回光碟機 (請參閱[裝回光碟機](#))。
6. 裝回右側喇叭 (請參閱[裝回右側喇叭](#))。
7. 裝回處理器風扇和散熱器 (請參閱[裝回散熱器](#)和[裝回處理器風扇](#))。
8. 裝回後 I/O 面板 (請參閱[裝回後 I/O 面板](#))。
9. 裝回支架 (請參閱[更換支架](#))。
10. 裝回保護層 (請參閱[裝回保護層](#))。
11. 裝回機箱蓋 (請參閱[機箱蓋](#))。

[回到目錄頁](#)

[回到目錄頁](#)

後 I/O 面板

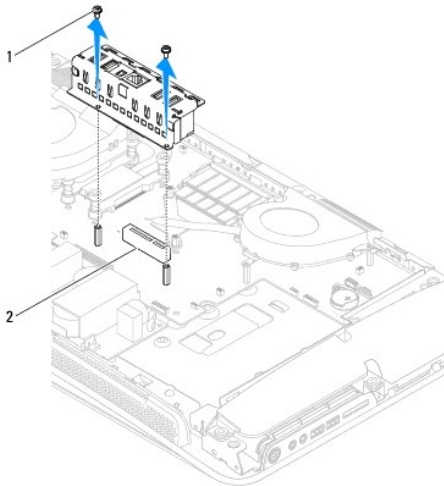
Dell Studio One 19/1909 維修手冊

- [卸下後 I/O 面板](#)
- [裝回後 I/O 面板](#)

警告： 拆裝電腦內部元件之前，請先閱讀電腦隨附的安全資訊。如需其他安全性最佳實踐資訊，請參閱管制遵循首頁 (www.dell.com/regulatory_compliance)。

卸下後 I/O 面板

1. 按照[開始操作之前](#)中的程序進行操作。
2. 卸下機箱蓋 (請參閱[卸下機箱蓋](#))。
3. 卸下保護層 (請參閱[卸下保護層](#))。
4. 卸下支架 (請參閱[卸下支架](#))。
5. 卸下將後 I/O 面板固定至主機板的兩顆螺絲。
6. 從主機板上提出後 I/O 面板。



| | | | |
|---|----------|---|-------------|
| 1 | 螺絲 (2 顆) | 2 | 後 I/O 面板連接器 |
|---|----------|---|-------------|

裝回後 I/O 面板

1. 按照[開始操作之前](#)中的程序進行操作。
2. 將後 I/O 面板滑入主機板上的連接器 (PCIe_4X_1)，直至其穩固入位。
3. 裝回將後 I/O 面板固定至主機板的兩顆螺絲。
4. 裝回支架 (請參閱[更換支架](#))。
5. 裝回保護層 (請參閱[裝回保護層](#))。

6. 裝回機箱蓋 (請參閱[裝回機箱蓋](#))。
7. 將電腦和所有已連接的裝置連接至電源插座，然後將它們開啟。

[回到目錄頁](#)

[回到目錄頁](#)

記憶體模組

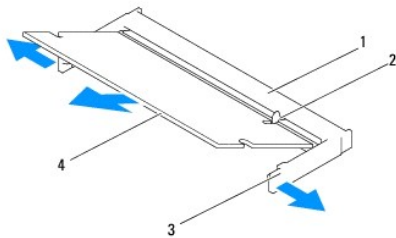
Dell Studio One 19/1909 維修手冊

- [卸下記憶體模組](#)
- [裝回記憶體模組](#)

警告： 拆裝電腦內部元件之前，請先閱讀電腦隨附的安全資訊。如需其他安全性最佳實踐資訊，請參閱管制遵循首頁 (www.dell.com/regulatory_compliance)。

卸下記憶體模組


1. 按照[開始操作之前](#)中的程序進行操作。
2. 卸下機箱蓋 (請參閱[卸下機箱蓋](#))。
3. 卸下保護層 (請參閱[卸下保護層](#))。
4. 若要卸下記憶體模組，請推開記憶體模組上的固定夾，直至模組彈起。



| | |
|-------------|---------|
| 1 記憶體模組連接器 | 2 彈片 |
| 3 固定夾 (2 個) | 4 記憶體模組 |

裝回記憶體模組

警告： 如果記憶體模組安裝不正確，電腦可能無法啟動。

1. 按照[開始操作之前](#)中的程序進行操作。
2. 將記憶體模組的槽口與記憶體模組連接器的彈片對齊。
3. 以 45 度角將模組穩固地滑入插槽，並向下按模組，直至其卡入到位。
如果未聽到卡嗒聲，請卸下模組並重新安裝。
4. 裝回保護層 (請參閱[裝回保護層](#))。
5. 裝回機箱蓋 (請參閱[裝回機箱蓋](#))。
6. 將電腦和所有已連接的裝置連接至電源插座，然後將它們開啟。
7. 當出現表明記憶體大小已變更的訊息時，請按 <F1> 鍵以繼續。
8. 登入您的電腦。
9. 若要驗證記憶體是否安裝正確，請按一下  → **控制台** → **系統**。

10. 查看列出的記憶體 (RAM) 容量。

[回到目錄頁](#)

[回到目錄頁](#)

麥克風

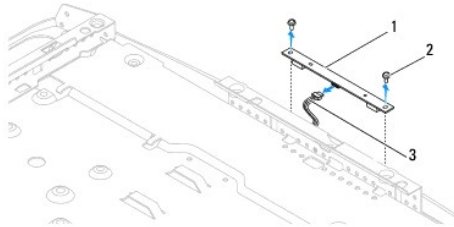
Dell Studio One 19/1909 維修手冊

- [卸下麥克風](#)
- [裝回麥克風](#)

警告： 拆裝電腦內部元件之前，請先閱讀電腦隨附的安全資訊。如需其他安全性最佳實踐資訊，請參閱管制遵循首頁 (www.dell.com/regulatory_compliance)。

卸下麥克風

1. 按照[開始操作之前](#)中的程序進行操作。
2. 卸下機箱蓋 (請參閱[卸下機箱蓋](#))。
3. 卸下保護層 (請參閱[卸下保護層](#))。
4. 卸下將麥克風固定至支撐組件的兩顆螺絲。
5. 從麥克風上拔下纜線。
6. 從支撐組件中提出麥克風。



| | | | |
|---|-------|---|----------|
| 1 | 麥克風 | 2 | 螺絲 (2 顆) |
| 3 | 麥克風纜線 | | |

裝回麥克風

1. 按照[開始操作之前](#)中的程序進行操作。
2. 將纜線重新連接至麥克風。
3. 裝回將麥克風固定至系統組件的兩顆螺絲。
4. 裝回保護層 (請參閱[裝回保護層](#))。
5. 裝回機箱蓋 (請參閱[裝回機箱蓋](#))。
6. 將電腦和所有已連接的裝置連接至電源插座，然後將它們開啟。

[回到目錄頁](#)

[回到目錄頁](#)

處理器

Dell Studio One 19/1909 維修手冊

- [卸下處理器](#)
- [更換處理器](#)

警告：拆裝電腦內部元件之前，請先閱讀電腦隨附的安全資訊。如需其他安全性最佳實踐資訊，請參閱管制遵循首頁 (www.dell.com/regulatory_compliance)。

警告：除非您對卸下和裝回硬體非常熟悉，否則請勿執行以下步驟。錯誤地執行這些步驟可能會損壞您的主機板。若要獲得技術服務資訊，請參閱安裝指南。

卸下處理器

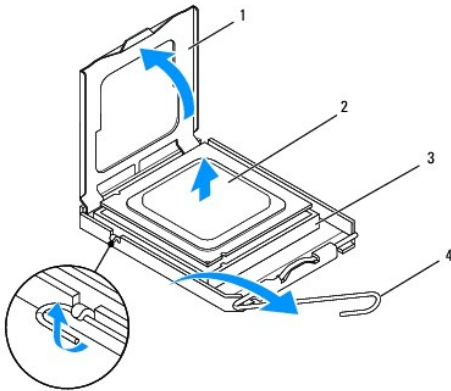
1. 按照[開始操作之前](#)中的程序進行操作。
2. 卸下機箱蓋 (請參閱[卸下機箱蓋](#))。
3. 卸下保護層 (請參閱[卸下保護層](#))。
4. 卸下支架 (請參閱[卸下支架](#))。
5. 卸下後 I/O 面板 (請參閱[卸下後 I/O 面板](#))。

警告：散熱器在正常作業時可能會很熱。在您碰觸散熱器之前，請確定留出足夠的時間使其冷卻。

6. 卸下處理器散熱器 (請參閱[卸下散熱器](#))。

註：除非新處理器需要使用新散熱器，否則請在更換處理器時仍使用原來的散熱器。

7. 按下釋放拉桿並向外推動，以使其從固定彈片中釋放。
8. 打開處理器護蓋。



| | | | |
|---|-------|---|------|
| 1 | 處理器護蓋 | 2 | 處理器 |
| 3 | 處理器插槽 | 4 | 釋放拉桿 |

警告：卸下或裝回處理器時，請勿碰觸插槽內的任何插腳，或將任何物件掉落在插槽內的插腳上。

9. 提起處理器以將其從插槽中卸下，並放置在安全穩固的位置。

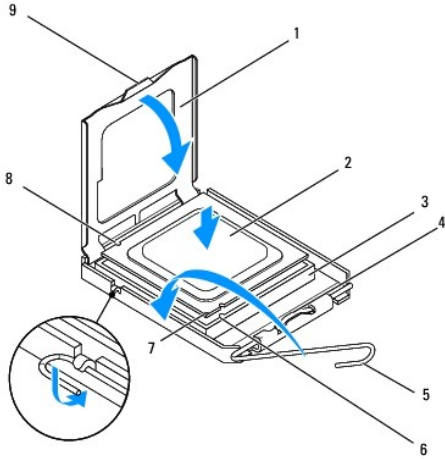
更換處理器

1. 按照[開始操作之前](#)中的程序進行操作。

2. 提起釋放拉桿至釋放位置，以便在插槽中安裝新處理器。

警告：請碰觸未上漆的金屬表面或電腦支架，以導去身上的靜電。

3. 拆開新處理器的包裝。



| | | | |
|---|-------------|---|--------|
| 1 | 處理器護蓋 | 2 | 處理器 |
| 3 | 處理器插槽 | 4 | 中心護蓋門鎖 |
| 5 | 釋放拉桿 | 6 | 前部定位槽口 |
| 7 | 處理器插腳 1 指示燈 | 8 | 後部定位槽口 |
| 9 | 彈片 | | |

4. 如果插槽上的釋放拉桿並未完全伸展，請將其移至該位置。

警告：插槽插腳極易損壞。為避免損壞，請確定將處理器與插槽正確對齊，並且在安裝處理器時，請勿用力過大。請小心不要碰觸或折彎主機板上的插腳。

警告：您必須將處理器正確地插入插槽，以免對處理器造成永久損壞。

5. 使處理器前部和後部的定位槽口對準插槽前部和後部的定位槽口。

6. 將處理器的插腳 1 邊角和插槽的插腳 1 邊角對齊。

7. 將處理器輕輕放入插槽，確保將其正確放置。

8. 處理器完全插入插槽後，合上處理器護蓋。


請確定處理器護蓋上的彈片位於插槽中心護蓋門鎖的下面。

9. 將插槽釋放拉桿向插槽方向轉動，直至其卡入到位以固定處理器。

10. 清潔散熱器底部的熱脂。

警告：請確定塗上了新的熱脂。新的熱脂對確保充分的熱結合很重要，這是實現最佳處理器作業所必需的。

11. 將新的熱脂塗在處理器的頂部。

 **警告：**請確定處理器散熱器已正確安裝並固定到位。

12. 裝回處理器散熱器 (請參閱[裝回散熱器](#))。
13. 裝回後 I/O 面板 (請參閱[裝回後 I/O 面板](#))。
14. 裝回支架 (請參閱[更換支架](#))。
15. 裝回保護層 (請參閱[裝回保護層](#))。
16. 裝回機箱蓋 (請參閱[裝回機箱蓋](#))。
17. 將電腦和所有已連接的裝置連接至電源插座，然後將它們開啟。

[回到目錄頁](#)

[回到目錄頁](#)

電源供應器

Dell Studio One 19/1909 維修手冊

- [卸下電源供應器](#)
- [裝回電源供應器](#)

警告： 拆裝電腦內部元件之前，請先閱讀電腦隨附的安全資訊。如需其他安全性最佳實踐資訊，請參閱管制遵循首頁 (www.dell.com/regulatory_compliance)。

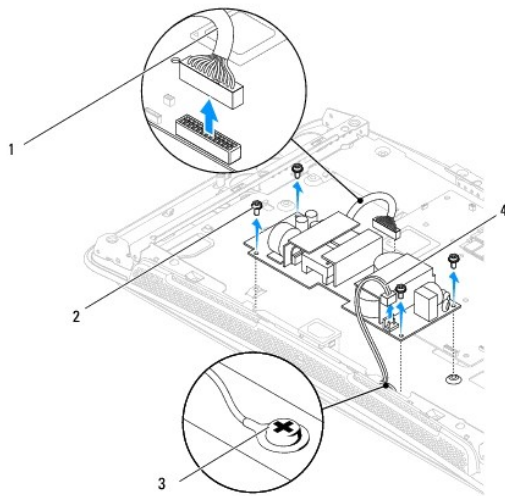
警告： 為防止發生觸電、被旋轉的扇葉割傷或其他意外傷害的可能性，在卸下機箱蓋之前請務必從電源插座上拔下電腦的電源線。

警告： 請確定更換電源供應器的零件號碼與目前電源供應器的零件號碼相符。

警告： 除非您對卸下和裝回硬體非常熟悉，否則請勿執行以下步驟。錯誤地執行這些步驟可能會損壞您的電腦。若要獲得技術協助，請參閱安裝指南。

卸下電源供應器

1. 按照[開始操作之前](#)中的程序進行操作。
2. 卸下機箱蓋 (請參閱[卸下機箱蓋](#))。
3. 卸下保護層 (請參閱[卸下保護層](#))。
4. 卸下支架 (請參閱[卸下支架](#))。
5. 從電源供應器上拔下電源插頭纜線。
6. 從主機板上的連接器 (ATX_POWER1) 上拔下電源供應器纜線。
7. 卸下將電源供應器固定至機箱的四顆螺絲。




| | | | |
|---|----------|---|----------|
| 1 | 電源供應器纜線 | 2 | 螺絲 (4 顆) |
| 3 | 保護接地纜線螺絲 | 4 | 電源插頭纜線 |

8. 將電源供應器置於安全的位置。

裝回電源供應器

1. 按照[開始操作之前](#)中的程序進行操作。
2. 裝回將電源供應器固定至機箱的四顆螺絲。
3. 將電源供應器纜線連接至主機板上的連接器 (ATX_POWER1)。
4. 將電源插頭纜線連接至電源供應器。

 **警告：**請確定已固定好保護接地纜線螺絲。

5. 裝回支架 (請參閱[更換支架](#))。
6. 裝回保護層 (請參閱[裝回保護層](#))。
7. 裝回機箱蓋 (請參閱[裝回機箱蓋](#))。

[回到目錄頁](#)

[回到目錄頁](#)

保護層

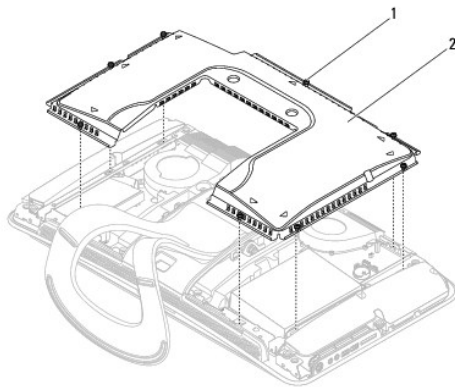
Dell Studio One 19/1909 維修手冊

- [卸下保護層](#)
- [裝回保護層](#)

警告： 拆裝電腦內部元件之前，請先閱讀電腦隨附的安全資訊。如需其他安全性最佳實踐資訊，請參閱管制遵循首頁 (www.dell.com/regulatory_compliance)。

卸下保護層

1. 按照[開始操作之前](#)中的程序進行操作。
2. 卸下機箱蓋 (請參閱[卸下機箱蓋](#))。
3. 若要卸下保護層，請旋轉將保護層固定至電腦的八顆緊固螺絲。



| | | | |
|---|------------|---|-----|
| 1 | 緊固螺絲 (8 顆) | 2 | 保護層 |
|---|------------|---|-----|

裝回保護層

1. 按照[開始操作之前](#)中的程序進行操作。
 - 註：** 裝回保護層之前，請確定已連接所有纜線，而且未將任何工具或多餘的零件 (包括螺絲) 遺留在電腦內部。
2. 將保護層放在電腦上並擰緊八顆緊固螺絲。
3. 裝回機箱蓋 (請參閱[裝回機箱蓋](#))。

[回到目錄頁](#)

[回到目錄頁](#)

側 I/O 面板

Dell Studio One 19/1909 維修手冊

- [卸下側 I/O 面板](#)
- [裝回側 I/O 面板](#)

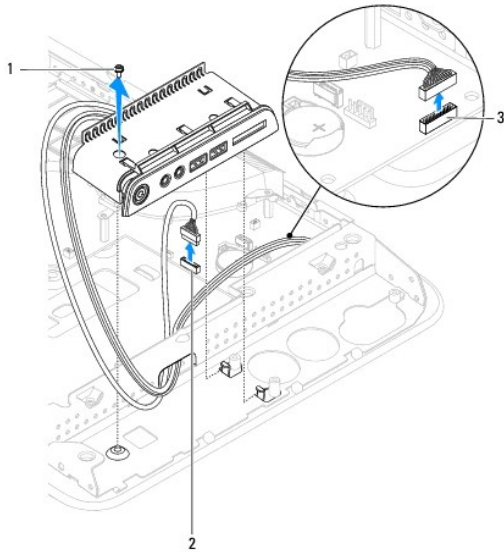
警告： 拆裝電腦內部元件之前，請先閱讀電腦隨附的安全資訊。如需其他安全性最佳實踐資訊，請參閱管制遵循首頁 (www.dell.com/regulatory_compliance)。

卸下側 I/O 面板

1. 按照[開始操作之前](#)中的程序進行操作。
2. 卸下機箱蓋 (請參閱[卸下機箱蓋](#))。
3. 卸下保護層 (請參閱[卸下保護層](#))。
4. 卸下支架 (請參閱[卸下支架](#))。
5. 卸下左側喇叭 (請參閱[卸下左側喇叭](#))。
6. 卸下硬碟機 (請參閱[卸下硬碟機](#))。
7. 卸下將側 I/O 面板固定至機箱的螺絲。
8. 從槽位中提起並拉動側 I/O 面板。

 **註：** 請先記下纜線佈線，再使纜線脫離。

9. 從主機板上的連接器 (F_AUDIO 和 SIDE_BOARD_1) 上拔下纜線 (請參閱[主機板元件](#))。
10. 將側 I/O 面板從槽位中滑出，然後將其置於安全的位置。



| | | | |
|---|--------------------|---|---------------|
| 1 | 螺絲 | 2 | 連接器 (F_AUDIO) |
| 3 | 連接器 (SIDE_BOARD_1) | | |

裝回側 I/O 面板

1. 按照[開始操作之前](#)中的程序進行操作。
 2. 若要裝回側 I/O 面板，請將纜線重新佈置到位並將其連接至主機板上的連接器 (F_AUDIO 和 SIDE_BOARD_1) (請參閱[主機板元件](#))。
 3. 將側 I/O 面板滑向摺位，直至其穩固安插。
 4. 裝回將側 I/O 面板固定至機箱的螺絲。
 5. 裝回硬碟機 (請參閱[裝回硬碟機](#))。
 6. 裝回左側喇叭 (請參閱[裝回左側喇叭](#))。
 7. 裝回支架 (請參閱[更換支架](#))。
 8. 裝回保護層 (請參閱[裝回保護層](#))。
 9. 裝回機箱蓋 (請參閱[裝回機箱蓋](#))。
-

[回到目錄頁](#)

[回到目錄頁](#)

喇叭

Dell Studio One 19/1909 維修手冊

- [卸下右側喇叭](#)
- [裝回右側喇叭](#)
- [卸下左側喇叭](#)
- [裝回左側喇叭](#)

警告： 拆裝電腦內部元件之前，請先閱讀電腦隨附的安全資訊。如需其他安全性最佳實踐資訊，請參閱管制遵循首頁 (www.dell.com/regulatory_compliance)。

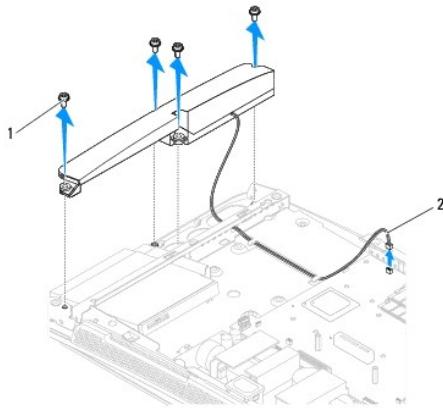
卸下右側喇叭

註： 若要找到右側喇叭，請參閱 [Studio One 的內部視圖](#)。

1. 按照[開始操作之前](#)中的程序進行操作。
2. 卸下機箱蓋 (請參閱[卸下機箱蓋](#))。
3. 卸下保護層 (請參閱[卸下保護層](#))。
4. 卸下支架 (請參閱[卸下支架](#))。
5. 卸下處理器風扇和散熱器 (請參閱[卸下散熱器](#)和[卸下處理器風扇](#))。
6. 卸下將喇叭固定在機箱上的四顆螺絲。

註： 請先記下纜線佈線，再使纜線脫離。

7. 從主機板上的連接器 (SPEAKER_2) 上拔下右側喇叭纜線。



| | | | |
|---|----------|---|------|
| 1 | 螺絲 (4 顆) | 2 | 喇叭纜線 |
|---|----------|---|------|


8. 從機箱中提出喇叭。

裝回右側喇叭


1. 按照[開始操作之前](#)中的程序進行操作。

- 若要裝回喇叭，請將喇叭纜重新佈置到位。
- 將右側喇叭纜連接至主機板上的連接器 (SPEAKER_2)。
- 將喇叭放置到位，然後裝回將喇叭固定至機箱的四顆螺絲。
- 裝回處理器風扇和散熱器 (請參閱[裝回散熱器](#)和[裝回處理器風扇](#))。
- 裝回支架 (請參閱[更換支架](#))。
- 裝回保護層 (請參閱[裝回保護層](#))。
- 裝回機箱蓋 (請參閱[裝回機箱蓋](#))。
- 將電腦和所有已連接的裝置連接至電源插座，然後將它們開啟。

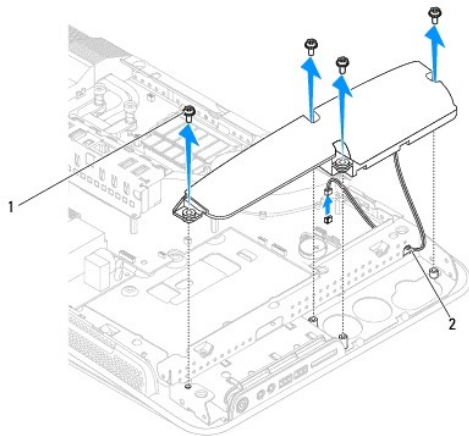
卸下左側喇叭

 **註：**若要找到左側喇叭，請參閱 [Studio One 的內部視圖](#)。

- 按照[開始操作之前](#)中的程序進行操作。
- 卸下機箱蓋 (請參閱[卸下機箱蓋](#))。
- 卸下保護層 (請參閱[卸下保護層](#))。
- 卸下將喇叭固定在機箱上的四顆螺絲。

 **註：**請先記下纜線佈線，再使纜線脫離。

- 從主機板上的連接器 (SPEAKER_1) 上拔下左側喇叭纜線。



| | | | |
|---|----------|---|------|
| 1 | 螺絲 (4 顆) | 2 | 喇叭纜線 |
|---|----------|---|------|

- 從主機板上提出喇叭。

裝回左側喇叭

- 按照[開始操作之前](#)中的程序進行操作。
- 若要裝回喇叭，請將纜線重新佈置到位。

3. 將左側喇叭纜線重新連接至主機板上的連接器 (SPEAKER_1)。
 4. 裝回將喇叭固定在機箱的四顆螺絲。
 5. 裝回保護層 (請參閱[裝回保護層](#))。
 6. 裝回機箱蓋 (請參閱[裝回機箱蓋](#))。
-

[回到目錄頁](#)

[回到目錄頁](#)

支架

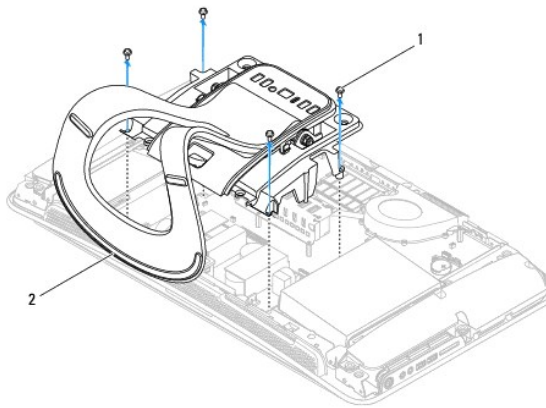
Dell Studio One 19/1909 維修手冊

- [卸下支架](#)
- [更換支架](#)

警告： 拆裝電腦內部元件之前，請先閱讀電腦隨附的安全資訊。如需其他安全性最佳實踐資訊，請參閱管制遵循首頁 (www.dell.com/regulatory_compliance)。

卸下支架

1. 按照[開始操作之前](#)中的程序進行操作。
2. 卸下機箱蓋 (請參閱[卸下機箱蓋](#))。
3. 卸下保護層 (請參閱[卸下保護層](#))。
4. 卸下固定支架的四顆螺絲。
5. 從電腦上提出支架。



| | | | |
|---|----------|---|----|
| 1 | 螺絲 (4 顆) | 2 | 支架 |
|---|----------|---|----|

更換支架

1. 按照[開始操作之前](#)中的程序進行操作。
 -  **註：** 請確定從現有支架拔下纜線並將其固定在新支架上。
2. 若要裝回支架，請將支架上的螺絲孔與機箱上的螺絲孔對齊。
3. 裝回固定支架的四顆螺絲。
4. 裝回保護層 (請參閱[裝回保護層](#))。
5. 裝回機箱蓋 (請參閱[裝回機箱蓋](#))。

[回到目錄頁](#)

[回到目錄頁](#)

主機板

Dell Studio One 19/1909 維修手冊

- [卸下主機板](#)
- [裝回主機板](#)

警告： 拆裝電腦內部元件之前，請先閱讀電腦隨附的安全資訊。如需其他安全性最佳實踐資訊，請參閱管制遵循首頁 (www.dell.com/regulatory_compliance)。

警告： 為防止靜電損壞，請使用接地腕帶或經常碰觸電腦未上漆的金屬表面 (如支架)，以導去身上的靜電。

主機板的 BIOS 晶片包含服務標籤，此服務標籤也可在電腦的條碼標籤上看到。主機板的更換套件包含一張 CD，它提供了將服務標籤傳輸至更換主機板的公用程式。

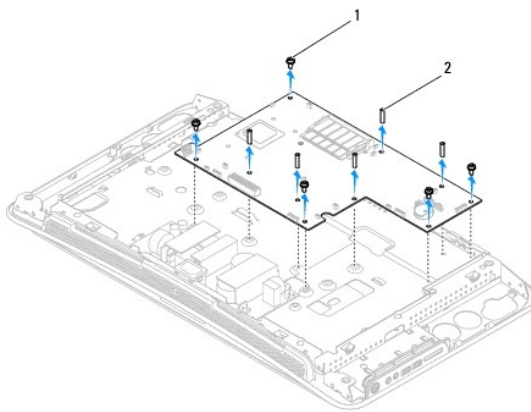
警告： 請握住元件和插卡的邊緣，避免碰觸插腳和接觸點。

卸下主機板

1. 按照[開始操作之前](#)中的說明進行操作。
2. 卸下機箱蓋 (請參閱[卸下機箱蓋](#))。
3. 卸下保護層 (請參閱[卸下保護層](#))。
4. 卸下支架 (請參閱[卸下支架](#))。
5. 卸下後 I/O 面板 (請參閱[卸下後 I/O 面板](#))。
6. 卸下處理器風扇和散熱器 (請參閱[卸下處理器風扇](#)和[卸下散熱器](#))。
7. 卸下系統風扇和散熱器組件 (請參閱[卸下系統風扇和散熱器組件](#))。

註： 請先記下纜線佈線，再從主機板上拔下纜線。

8. 拔下連接至主機板的所有纜線。
9. 卸下將主機板固定至機箱的五顆螺絲。
10. 卸下將主機板固定至機箱的五顆 M2.5 x 5 mm 螺絲。





| | | | |
|---|----------|---|----------------------|
| 1 | 螺絲 (5 顆) | 2 | M2.5 x 5 mm 螺絲 (5 顆) |
|---|----------|---|----------------------|

11. 從機箱中提出主機板。
-

裝回主機板

1. 按照[開始操作之前](#)中的說明進行操作。
2. 若要裝回主機板，請將主機板放回機箱中。
3. 裝回將主機板固定至機箱的五顆 M2.5 x 5 mm 螺絲。
4. 裝回將主機板固定至機箱的五顆螺絲。
5. 將纜線重新連接至主機板。
6. 裝回系統風扇和散熱器組件 (請參閱[裝回系統風扇和散熱器組件](#))。
7. 裝回處理器風扇和散熱器 (請參閱[裝回處理器風扇](#)和[裝回散熱器](#))。
8. 裝回後 I/O 面板 (請參閱[裝回後 I/O 面板](#))。
9. 裝回支架 (請參閱[更換支架](#))。
10. 裝回保護層 (請參閱[裝回保護層](#))。
11. 裝回機箱蓋 (請參閱[裝回機箱蓋](#))。

 **警告：**開啟電腦之前，請裝回所有螺絲並確定沒有將遺失的螺絲留在電腦內部。否則，可能會損壞電腦。

12. 開啟電腦。
 -  **註：**裝回主機板之後，在更換主機板的 BIOS 中輸入電腦服務標籤。
 13. 將更換主機板隨附的 CD 插入相應的磁碟機。按照螢幕上的說明進行操作。
-

[回到目錄頁](#)

[回到目錄頁](#)

系統風扇和散熱器組件

Dell Studio One 19/1909 維修手冊

- [卸下系統風扇和散熱器組件](#)
- [裝回系統風扇和散熱器組件](#)

警告：拆裝電腦內部元件之前，請先閱讀電腦隨附的安全資訊。如需其他安全性最佳實踐資訊，請參閱管制遵循首頁 (www.dell.com/regulatory_compliance)。

警告：請勿在電腦開機時碰觸風扇。

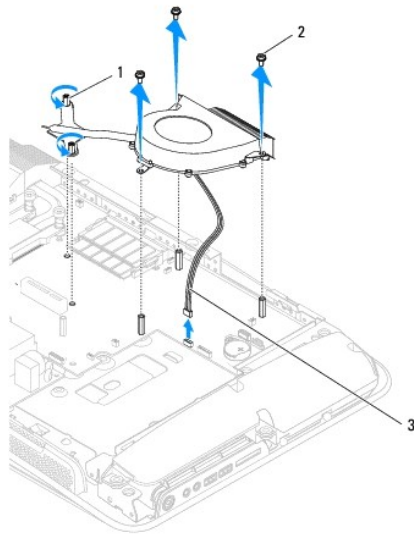
警告：除非您對卸下和裝回硬體非常熟悉，否則請勿執行以下步驟。錯誤地執行這些步驟可能會損壞您的主機板。若要獲得技術服務資訊，請參閱安裝指南。

卸下系統風扇和散熱器組件

1. 按照[開始操作之前](#)中的程序進行操作。
2. 卸下機箱蓋 (請參閱[卸下機箱蓋](#))。
3. 卸下保護層 (請參閱[卸下保護層](#))。
4. 卸下支架 (請參閱[更換支架](#))。
5. 卸下後 I/O 面板 (請參閱[卸下後 I/O 面板](#))。
6. 卸下將系統風扇固定至主機板的三顆螺絲。

警告：散熱器組件在正常作業時可能會很熱。在您碰觸該組件之前，請確定留出足夠的時間使其冷卻。

7. 旋鬆將散熱器固定至主機板的兩顆緊固螺絲。
8. 滑動系統風扇並將其從電腦框架中提出。
9. 從主機板上的連接器 (SYS_FAN1) 上拔下系統風扇纜線。



1 散熱器緊固螺絲 (2 顆) | 2 系統風扇螺絲 (3 顆)

| | | |
|---|--------|--|
| 3 | 系統風扇纜線 | |
|---|--------|--|

10. 從主機板中提出組件，然後將其置於安全的位置。
-

裝回系統風扇和散熱器組件

1. 按照[開始操作之前](#)中的程序進行操作。
 2. 若要裝回系統風扇和散熱器組件，請將系統風扇纜線連接至主機板上的連接器 (SYS_FAN1)。
 3. 擰緊將散熱器固定至主機板的兩顆緊固螺絲。
 4. 裝回將系統風扇固定至主機板的三顆螺絲。
 5. 裝回後 I/O 面板 (請參閱[裝回後 I/O 面板](#))。
 6. 裝回支架 (請參閱[更換支架](#))。
 7. 裝回保護層 (請參閱[裝回保護層](#))。
 8. 裝回機箱蓋 (請參閱[裝回機箱蓋](#))。
-

[回到目錄頁](#)

[回到目錄頁](#)

系統設定程式

Dell Studio One 19/1909 維修手冊

- [概觀](#)
- [清除忘記的密碼](#)
- [清除 CMOS 設定](#)
- [更新 BIOS](#)

概觀

使用系統設定程式可執行以下作業：

- 在您添加、更換或卸下電腦中的任何硬體後，變更系統組態資訊
- 設定或變更使用者可選擇的選項，例如使用者密碼
- 讀取目前記憶體體的容量，或者設定已安裝的硬碟機類型

 **警告：**除非您是相當有經驗的電腦使用者，否則請勿變更此程式的設定。某些變更可能會導致電腦工作異常。

 **註：**變更系統設定程式之前，建議您記下系統設定程式的螢幕資訊，以備將來參考。

進入系統設定程式

- 開啟 (或重新啟動) 電腦。
- 當螢幕上顯示藍色 DELL™ 徽標時，請注意觀察，等待顯示 F2 提示，然後立即按 <F2> 鍵。

 **註：**顯示 F2 提示表示鍵盤已起始化。該提示顯示時間較短，所以您必須注意觀察，等待它的顯示，然後按 <F2> 鍵。如果您在提示前按 <F2> 鍵，該按鍵動作將無效。如果您等待過久，並且螢幕上已顯示作業系統徽標，請繼續等待，直至看到 Microsoft® Windows® 桌面。然後關閉電腦 (請參閱[關閉電腦](#)) 並再試一次。

系統設定程式螢幕

系統設定程式螢幕會顯示有關電腦目前組態或可變更組態的資訊。螢幕上的資訊分為三個區域：選項清單、現用選項區域和按鍵功能。

| | |
|--|---|
| <p>選項清單 — 此區域顯示在系統設定程式視窗的左側。此區域為可捲動的清單，其中包含定義電腦組態的功能 (包括所安裝硬體的功能、省電功能及安全保護功能)。</p> <p>可使用上方向鍵和下方向鍵向上和向下捲動清單。當反白顯示某個選項時，選項區域會顯示有關該選項的更多資訊，以及該選項目前的設定以及可用設定。</p> | <p>選項區域 — 此區域顯示在系統設定程式視窗的右側，其中包含有關選項清單中列出的每個選項的資訊。在此區域中，您可以檢視有關電腦的資訊，並變更目前設定。</p> <p>按上方向鍵和下方向鍵可反白顯示選項。按 <Enter> 鍵可使該選項成為現用選項，並返回選項清單。</p> <p>註：並非選項區域中列出的所有設定均可變更。</p> |
| <p>按鍵功能 — 此區域顯示在選項區域下方，並列出現用系統設定程式區域中的按鍵及其功能。</p> | |

系統設定程式選項

 **註：**根據您的電腦和所安裝裝置的不同，本章節中列出的項目並不一定全部出現。

| System Info (系統資訊) | |
|-----------------------------------|-------------------|
| BIOS Info (BIOS 資訊) | 顯示 BIOS 版本號碼。 |
| System (系統) | 顯示系統名稱。 |
| Service Tag (服務標籤) | 顯示電腦的服務標籤。 |
| Processor Type (處理器類型) | 顯示處理器資訊 |
| CPU Speed (CPU 速度) | 顯示處理器速度。 |
| Processor L1 Cache (處理器 L1 快取記憶體) | 顯示處理器 L1 快取記憶體大小。 |
| Processor L2 Cache (處理器 L2 快取記憶體) | 顯示處理器 L2 快取記憶體大小。 |


| | |
|---|--|
| Memory Installed (已安裝的記憶體) | 指示所安裝記憶體的容量 (以 MB 為單位)。 |
| Memory Available (可用記憶體) | 指示可用的記憶體容量 (以 MB 為單位)。 |
| Memory Speed (記憶體速度) | 指示記憶體的速度 (以 MHz 為單位)。 |
| Standard CMOS Features (標準 CMOS 功能) | |
| System Time (系統時間) | 以 hh:mm:ss 格式顯示目前時間。 |
| System Date (系統日期) | 以 mm:dd:yy 格式顯示目前日期。 |
| AHCI Port0 (AHCI 連接埠 0) | 自動偵測連接埠 0 中的 IDE 裝置。 |
| AHCI Port1 (AHCI 連接埠 1) | 自動偵測連接埠 1 中的 IDE 裝置。 |
| Advanced BIOS Features (進階 BIOS 功能) | |
| CPU Feature (CPU 功能) | 說明處理器的類型。 |
| USB Device Setting (USB 裝置設定) | 啟用或停用 USB 控制器/設定作業 USB 速度。 |
| Advanced Chipset Features (進階晶片組功能) | |
| Onboard Audio Controller (機載音效控制器) | 可讓您啟用或停用音效控制器。 |
| SATA Mode select (SATA 模式選擇) | 可讓您在 AHCI 和 IDE 間切換。 |
| Onboard LAN Controller (機載 LAN 控制器) | 可讓您啟用或停用機載 Broadcom 網路控制器。 |
| Onboard LAN Boot ROM (機載 LAN 啟動 ROM) | 可讓您啟用或停用 Broadcom PCI E 網路控制器的 ROM。 |
| Boot Device Configuration (啟動裝置組態) | |
| Boot Settings Configuration (啟動設定組態) | 啟用或停用快速啟動和數字鎖定鍵。 |
| Hard Disk Boot Priority (硬碟啟動優先順序) | 設定硬碟機啟動優先順序。系統會根據偵測到的硬碟機動態更新顯示的項目。 |
| 1st Boot Device (第 1 啟動裝置) | 指定可用裝置的啟動順序。 Removable (抽取式) ; CD/DVD ; Hard Drive (硬碟機) ; Disabled (已停用) (預設為 Removable [抽取式])。 |
| 2nd Boot Device (第 2 啟動裝置) | 指定可用裝置的啟動順序。 Removable (抽取式) ; CD/DVD ; Hard Drive (硬碟機) ; Disabled (已停用) (預設為 CD/DVD)。 |
| 3rd Boot Device (第 3 啟動裝置) | 指定可用裝置的啟動順序。 Removable (抽取式) ; CD/DVD ; Hard Drive (硬碟機) ; Disabled (已停用) (預設為 CD/DVD)。 |
| Boot Other Device (啟動其他裝置) | 可讓您透過任何其他裝置啟動。 |
| Power Management Features (電源管理功能) | |
| ACPI Suspend Type (ACPI 暫停類型) | 指定暫停類型。預設為 S3。 |
| C1E Support (C1E 支援) | 此選項可讓您啟用或停用「增強的暫停狀態」。 |
| Remote Wake Up (遠端喚醒) | 此選項會在使用者嘗試透過 LAN 存取電腦時開啟電腦。預設為 Enabled (已啟用)。 |
| AC Recovery (交流電源恢復) | |
| Auto Power On (自動開機) | 可讓您設定自動開啟電腦的警報。預設為 Disabled (已停用)。 |
| BIOS Security Features (BIOS 安全保護功能) | |
| Supervisor Password (管理員密碼) | 所安裝管理員密碼的狀態。 |
| User Password (使用者密碼) | 所安裝使用者密碼的狀態。 |
| Set Supervisor Password (設定管理員密碼) | 可讓您設定所需的行政員密碼。 |
| Exit (結束) | |
| Exit Options (結束選項) | 提供 Load Optimal Default (載入最佳預設值)、Save and Exit Setup (儲存並結束設定) 以及 Exit Without Saving (結束但不儲存設定) 的選項。 |

Boot Sequence (啟動順序)

此功能可讓您變更裝置的啟動順序。

Boot Options (啟動選項)


- 1 **Hard Drive (硬碟機)** — 電腦嘗試從主硬碟機啟動。如果硬碟機中無作業系統，電腦將產生一則錯誤訊息。
- 1 **CD/DVD Drive (CD/DVD 磁碟機)** — 電腦嘗試從 CD/DVD 磁碟機啟動。如果磁碟機中無 CD/DVD，或者 CD/DVD 中無作業系統，電腦將產生一則錯誤訊息。
- 1 **USB Flash Device (USB 快閃裝置)** — 將記憶體裝置插入 USB 連接埠並重新啟動電腦。當螢幕右上角顯示 F12 = Boot Menu (F12 = 啟動選單) 時，請按 <F12> 鍵。BIOS 會偵測裝置，並將 USB 快閃選項新增至啟動選單。

 **註：**若要啟動至 USB 裝置，此裝置必須可啟動。若要確定裝置是否可啟動，請查看裝置說明文件。


變更啟動順序以用於目前啟動

您可以使用此功能變更目前的啟動順序 (例如，從 CD/DVD 磁碟機啟動以執行 **Drivers and Utilities** 媒體中的 Dell Diagnostics)。診斷測試完成後，會恢復先前的啟動順序。


1. 如果您要啟動至 USB 裝置，請將 USB 裝置連接至 USB 連接器。
2. 開啟 (或重新啟動) 電腦。
3. 當螢幕右上角顯示 F2 = Setup, F12 = Boot Menu (F2 = 設定, F12 = 啟動選單) 時，請按 <F12> 鍵。
如果您等待過久，並且螢幕上已顯示作業系統徽標，請繼續等待，直至看到 Microsoft Windows 桌面。然後關閉電腦，並再試一次。
螢幕上會顯示 **Boot Device Menu (啟動裝置選單)**，列出所有可用的啟動裝置。每個裝置的旁邊都有一個號碼。
4. 從 **Boot Device Menu (啟動裝置選單)** 中選擇您要從其啟動的裝置。
例如，如果您要啟動至 USB 記憶體鑰匙，請反白顯示 **USB Flash Device (USB 快閃裝置)**，然後按 <Enter> 鍵。

 **註：**若要啟動至 USB 裝置，此裝置必須可啟動。若要確定裝置是否可啟動，請查看裝置說明文件。

變更啟動順序以用於今後啟動

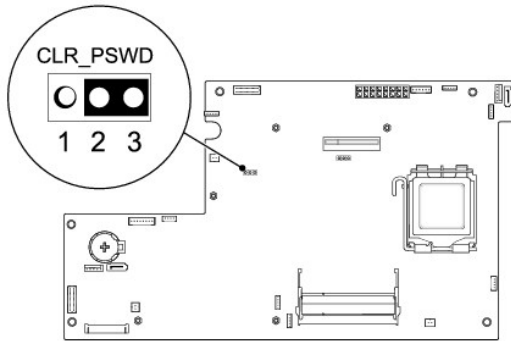
1. 進入系統設定程式 (請參閱[進入系統設定程式](#))。
2. 使用方向鍵反白顯示 **Boot Device Configuration (啟動裝置組態)** 選單選項，然後按 <Enter> 鍵存取選單。
 **註：**記下目前的啟動順序，以備要恢復時使用。
3. 按上方向鍵和下方向鍵在裝置清單上移動。
4. 按加號 (+) 或減號 (-) 以變更裝置的啟動優先順序。

清除忘記的密碼

 **警告：**開始執行本章節中的任何程序之前，請閱讀電腦隨附的安全說明。

 **警告：**必須斷開電腦與電源插座的連接才能清除密碼設定。

1. 按照[開始操作之前](#)中的程序進行操作。
2. 卸下機箱蓋 (請參閱[卸下機箱蓋](#))。
3. 卸下保護層 (請參閱[卸下保護層](#))。
4. 卸下支架 (請參閱[卸下支架](#))。
5. 找到主機板上的 3 插腳密碼連接器 (CLR_PSWD) (請參閱[主機板元件](#))。



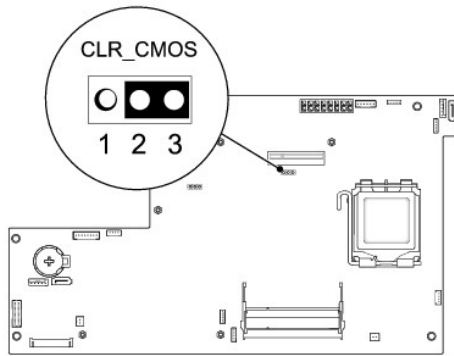
6. 從插腳 2 和插腳 3 上拔下 2 插腳跳線塞，並將其固定在插腳 1 和插腳 2 上。
7. 等待大約五秒鐘以清除密碼設定。
8. 從插腳 1 和插腳 2 上拔下 2 插腳跳線塞，並將其裝回插腳 2 和插腳 3 上。
9. 裝回支架 (請參閱[更換支架](#))。
10. 裝回保護層 (請參閱[裝回保護層](#))。
11. 裝回機箱蓋 (請參閱[裝回機箱蓋](#))。
12. 將電腦和裝置連接至電源插座，然後將它們開啟。

清除 CMOS 設定

警告：開始執行本章節中的任何程序之前，請閱讀電腦隨附的安全說明。

警告：必須斷開電腦與電源插座的連接才能清除 CMOS 設定。

1. 按照[開始操作之前](#)中的程序進行操作。
2. 卸下機箱蓋 (請參閱[卸下機箱蓋](#))。
3. 卸下保護層 (請參閱[卸下保護層](#))。
4. 卸下支架 (請參閱[卸下支架](#))。
5. 卸下後 I/O 面板 (請參閱[卸下後 I/O 面板](#))。
6. 找到主機板上的 3 插腳 CMOS 連接器 (CLR_CMOS) (請參閱[主機板元件](#))。



7. 從插腳 2 和插腳 3 上拔下 2 插腳跳線塞，並將其固定在插腳 1 和插腳 2 上。
8. 等待大約五秒鐘以清除 CMOS 設定。
9. 從插腳 1 和插腳 2 上拔下 2 插腳跳線塞，並將其裝回插腳 2 和插腳 3 上。
10. 裝回後 I/O 面板 (請參閱[裝回後 I/O 面板](#))。
11. 裝回保護層 (請參閱[裝回保護層](#))。
12. 裝回支架 (請參閱[更換支架](#))。
13. 裝回機箱蓋 (請參閱[裝回機箱蓋](#))。
14. 將電腦和裝置連接至電源插座，然後將它們開啟。

更新 BIOS


從硬碟機更新 BIOS

1. 開啟電腦。
2. 在 Dell 支援 Web 網站 (support.dell.com) 上找到適用於您電腦的 BIOS 更新檔案。
 **註：**對於非美國地區，請從 Dell 支援 Web 網站底部的下拉式清單中選擇您的國家/地區，然後找到適合您電腦的 BIOS 更新檔案。
3. 按一下 **Download Now (現在下載)** 以下載檔案。
4. 如果螢幕上顯示 **Export Compliance Disclaimer (出口規格免責聲明)** 視窗，請按一下 **Yes, I Accept this Agreement (是，我接受此協定)**。
螢幕上將顯示 **File Download (檔案下載)** 視窗。
5. 按一下 **Save this program to disk (將程式存到磁碟)**，然後按一下 **OK (確定)**。
螢幕上將顯示 **Save In (儲存於)** 視窗。
6. 按一下下拉箭頭以檢視 **Save In (儲存於)** 選單，選擇 **Desktop (桌面)**，然後按一下 **Save (儲存)**。
會將檔案下載至您的桌面。
7. 當螢幕上顯示 **Download Complete (下載完成)** 視窗時，按一下 **Close (關閉)**。
桌面上將出現一個與下載的 BIOS 更新檔案同名的檔案圖示。

8. 連按兩下桌面上的檔案圖示並按照螢幕上的說明進行操作。

從 CD 更新 BIOS

1. 開啟電腦

 **註：**如果使用 BIOS 升級 CD 更新 BIOS，請先將電腦設定為從 CD 啟動，然後再插入 CD。

2. 插入 BIOS 升級 CD，然後重新啟動電腦。

按照螢幕上的說明進行操作。電腦會重新啟動並更新新的 BIOS。完成快閃更新後，電腦會自動重新啟動。

3. 在 POST 期間按 <F2> 鍵以進入系統設定程式。

4. 按一下 **Load Defaults (載入預設值)**，並在快顯式視窗中按一下 **OK (確定)** 以重設電腦預設值。

5. 從磁碟機中取出 BIOS 升級 CD。

6. 按 <Esc> 鍵，並在快顯式視窗中按一下 **Yes (是)** 以儲存組態變更。

7. BIOS 升級完畢後，電腦會自動重新啟動。

[回到目錄頁](#)

[回到目錄頁](#)

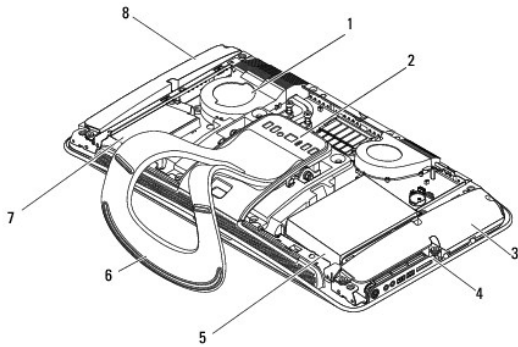
技術概觀

Dell Studio One 19/1909 維修手冊

- [Studio One 的內部視圖](#)
- [主機板元件](#)

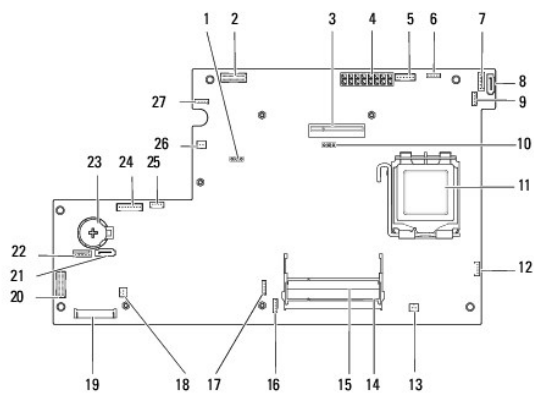
警告： 拆裝電腦內部元件之前，請先閱讀電腦隨附的安全資訊。如需其他安全性最佳實踐資訊，請參閱管制遵循首頁 (www.dell.com/regulatory_compliance)。

Studio One 的內部視圖



| | |
|---------|------------|
| 1 處理器風扇 | 2 後 I/O 面板 |
| 3 左側喇叭 | 4 側 I/O 面板 |
| 5 硬碟機 | 6 支架 |
| 7 光碟機 | 8 右側喇叭 |

主機板元件



| | |
|---|--------------------------|
| 1 密碼跳線 (CLR_PSWD) | 2 LCD 連接器 (LVDS) |
| 3 後 I/O 面板 · PCI Express x4 連接器 (PCIE_4X_1) | 4 電源供應器連接器 (ATI_POWER1) |
| 5 反向器連接器 (INVERTER) | 6 觸控墊連接器 (TOUCH_PAD) |
| 7 光碟機連接器 (ODD_POWER) | 8 序列 ATA 磁碟機連接器 (SATA_2) |
| 9 RF 連接器 (RF_1) | 10 CMOS 跳線 (CLR_CMOS) |
| 11 處理器 | 12 處理器風扇連接器 (CPU_FAN1) |

| | | | |
|----|------------------------|----|---------------------------|
| 13 | 右側喇叭連接器 (SPEAKER_2) | 14 | 記憶體模組連接器 (SODIMM1) |
| 15 | 記憶體模組連接器 (SODIMM2) | 16 | Web 相機連接器 (WEBCAM) |
| 17 | 數位麥克風連接器 (DIGITAL_MIC) | 18 | 左側喇叭連接器 (SPEAKER_1) |
| 19 | WLAN 連接器 (WLAN) | 20 | 側 I/O 面板連接器 (SIDE_BOARD1) |
| 21 | 序列 ATA 磁碟機連接器 (SATA_1) | 22 | 硬碟機電源連接器 (HDD_POWER) |
| 23 | 電池槽 (BAT1) | 24 | 前音效連接器 (F_AUDIO) |
| 25 | 系統風扇連接器 (SYS_FAN1) | 26 | 熱敏電阻連接器 (TEM) |
| 27 | 觸控面板連接器 (TOUCH_PANEL) | | |

[回到目錄頁](#)

[回到目錄頁](#)

Dell Studio One 19/1909 維修手冊



註：「註」表示可以幫助您更有效地使用電腦的重要資訊。



警示：「警示」表示有可能會損壞硬體或導致資料遺失，並告訴您如何避免發生此類問題。



警告：「警告」表示有可能會導致財產損失、人身傷害甚至死亡。

本文件中的資訊如有更改，恕不另行通知。
© 2009 Dell Inc. 版權所有，翻印必究。

未經 Dell Inc. 的書面許可，不得以任何形式複製這些資料。

本文中使用的商標：Dell 和 DELL 徽標是 Dell Inc. 的商標；Microsoft、Windows、Windows Vista 和 Windows Vista 開始按鈕徽標是 Microsoft Corporation 在美國和/或其他國家/地區的商標或註冊商標。

本文中涉及的其他商標和產品名稱是指擁有相應商標和產品名稱的公司實體或其製造的產品。Dell Inc. 對其他公司的商標和產品名稱不擁有任何專有權益。

2009 年 3 月 Rev.A00

[回到目錄頁](#)

[回到目錄頁](#)

Web 相機

Dell Studio One 19/1909 維修手冊

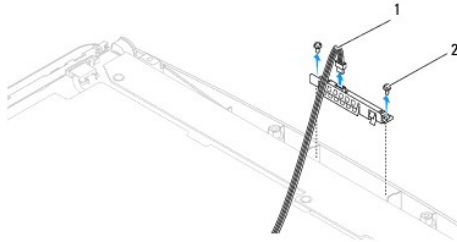
- [卸下 Web 相機](#)
- [裝回 Web 相機](#)

警告：拆裝電腦內部元件之前，請先閱讀電腦隨附的安全資訊。如需其他安全性最佳實踐資訊，請參閱管制遵循首頁 (www.dell.com/regulatory_compliance)。

警告：為防止靜電損壞，請使用接地腕帶或經常碰觸電腦未上漆的金屬表面 (如電腦支架)，以導去身上的靜電。

卸下 Web 相機

1. 按照[開始操作之前](#)中的說明進行操作。
2. 卸下主機板 (請參閱[卸下主機板](#))。
3. 卸下支撐組件 (請參閱[卸下支撐組件](#))。
4. 卸下將 Web 相機固定至 LCD 面板的兩顆螺絲。
5. 拔下 Web 相機的纜線。
6. 從 LCD 面板上提出 Web 相機。



| | | | |
|---|----------|---|----------|
| 1 | Web 相機纜線 | 2 | 螺絲 (2 顆) |
|---|----------|---|----------|

裝回 Web 相機

1. 按照[開始操作之前](#)中的說明進行操作。
2. 將纜線重新連接至 Web 相機。
3. 裝回將 Web 相機固定至 LCD 面板的兩顆螺絲。
4. 裝回支撐組件 (請參閱[裝回支撐組件](#))。
5. 裝回主機板 (請參閱[裝回主機板](#))。

[回到目錄頁](#)